

FM-Spulenatz 7434-051 ZF=107 MHz
 AM-Spulenatz 7417-118 ZF=460 kHz
 FM-COIL-SET 7434-051 1F=107 Mc
 AM-COIL-SET 7417-118 1F=460 kc
 BLOC-BOBINAGE FM-7434-051 F1 10,7 Mc
 BLOC-BOBINAGE AM-7417-118 F1 460 kc

Spannungen mit Grundig-Röhrenvoltmeter.
 Ströme mit Multivari 5 bei 220V-Netzspannungen
 ohne Signal gemessen.

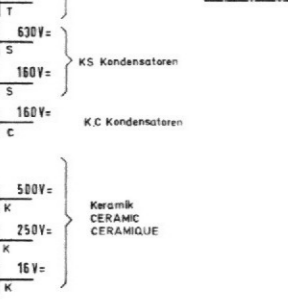
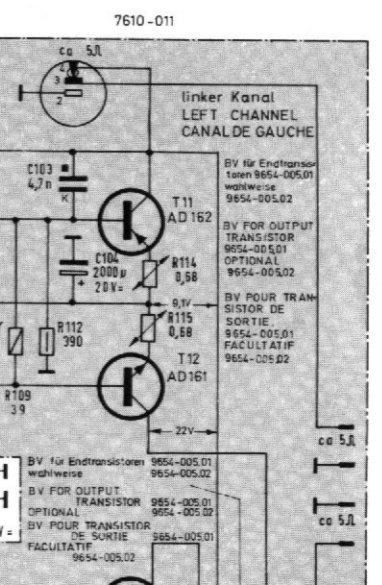
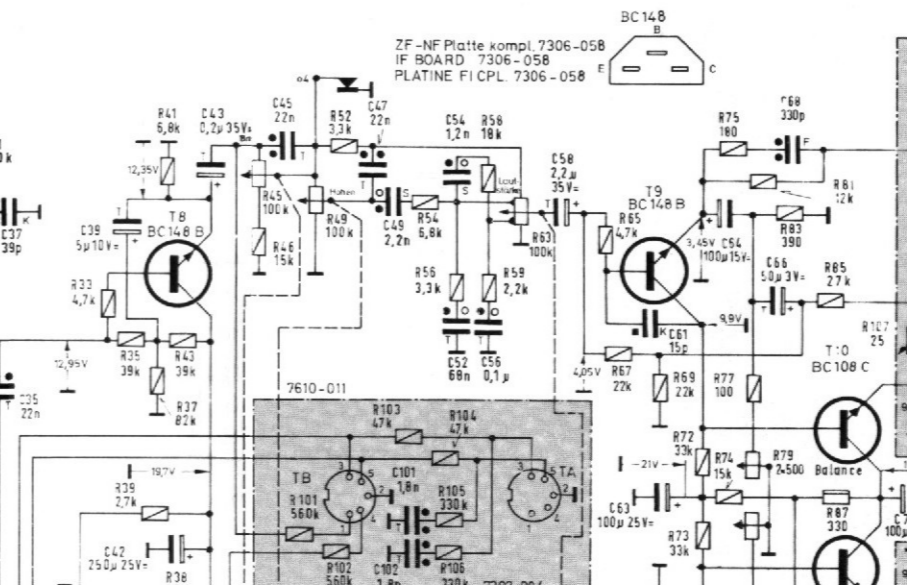
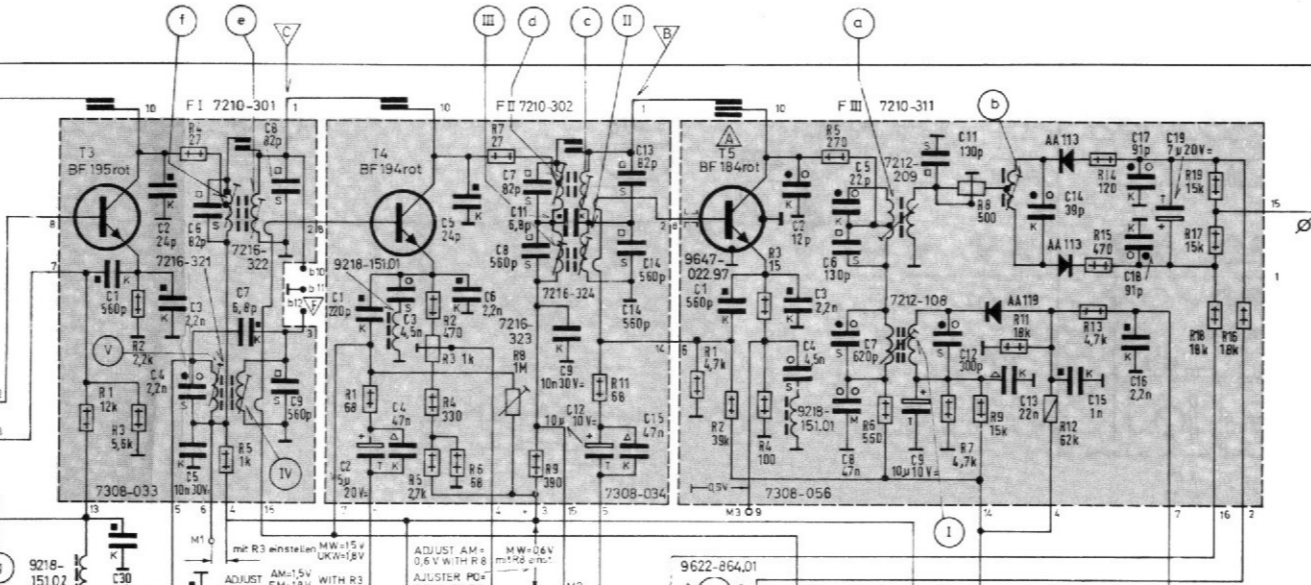
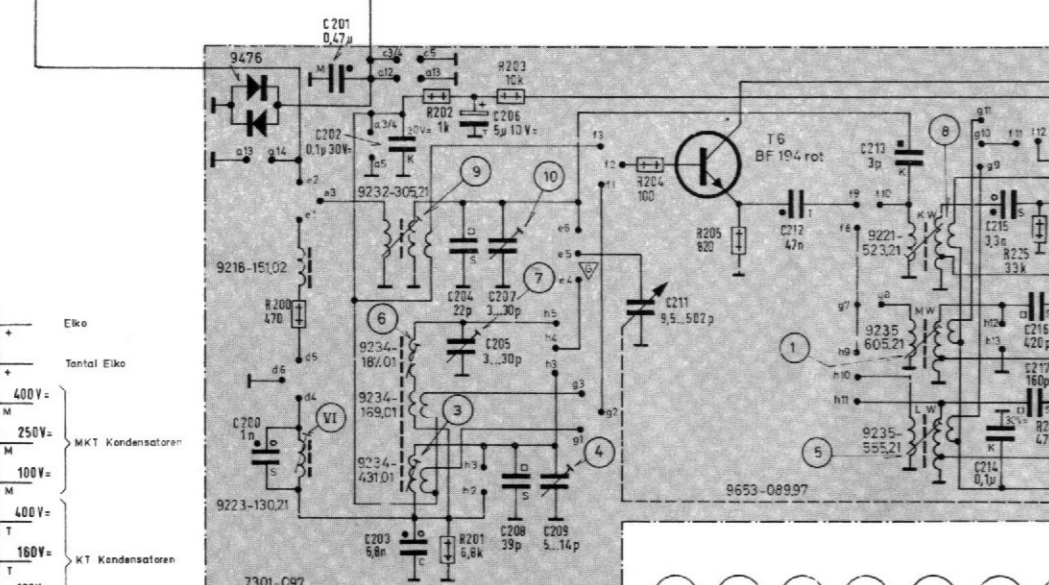
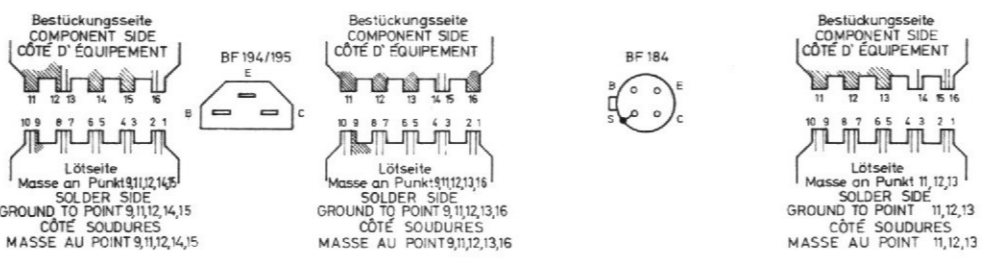
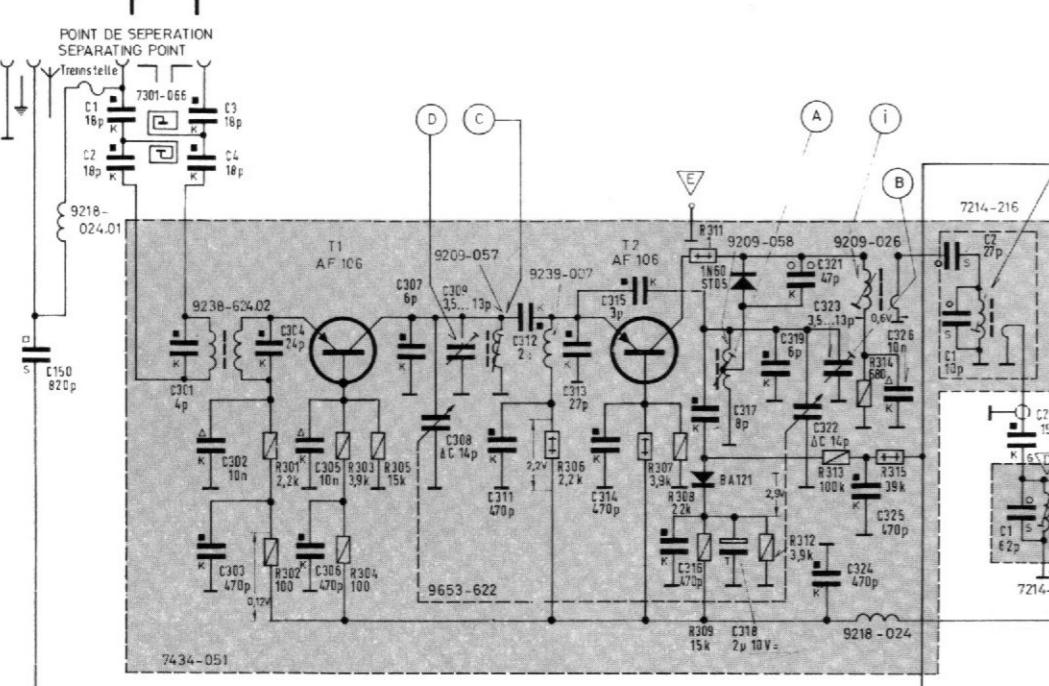
VOLTAGE MEASURED WITH GRUNDIG V.T.M.
 CURRENTS WITH MULTIVARI 5 AT 220V A.C. LINE VOLTAGE
 MEASURED WITHOUT SIGNAL.

TENSION MESURÉE AVEC GRUNDIG VOLTMÈTRE
 ÉLECTRONIQUE, LES COURANTS AVEC MULTIVARI 5 À 220V
 TENSION ALTERNATIVE LA TENSION DE RESEAU MESURÉE
 SANS SIGNAL.

Wellenbereiche
 WAVE BANDS
 GAMMES D'ONDES

UKW / FM	87,5 - 108 MHz / Mc
KW / SW / DC	5,4 - 16,2 MHz / Mc
MW / PO	510 - 1620 kHz / kc
LW / GO	145 - 350 kHz / kc

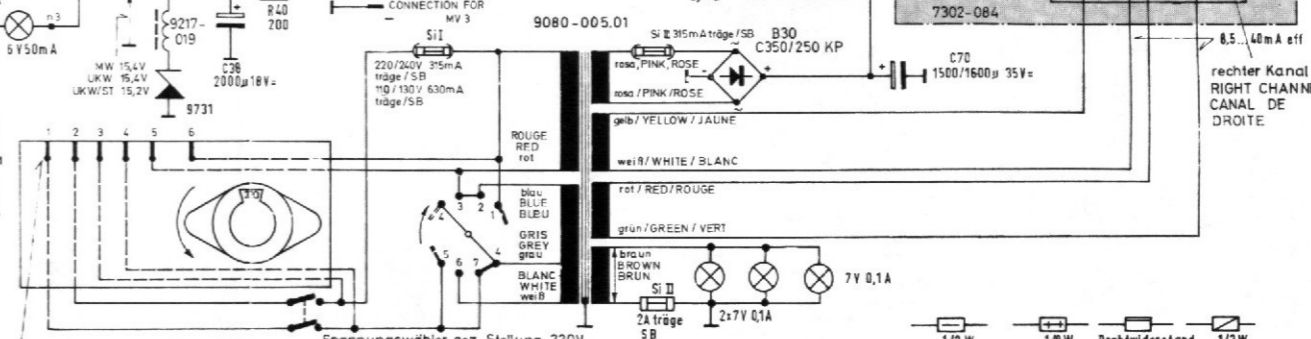
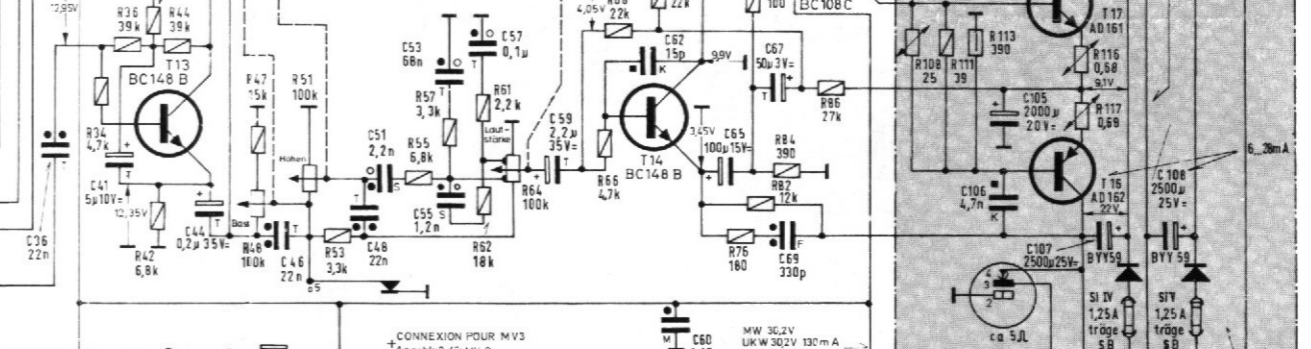
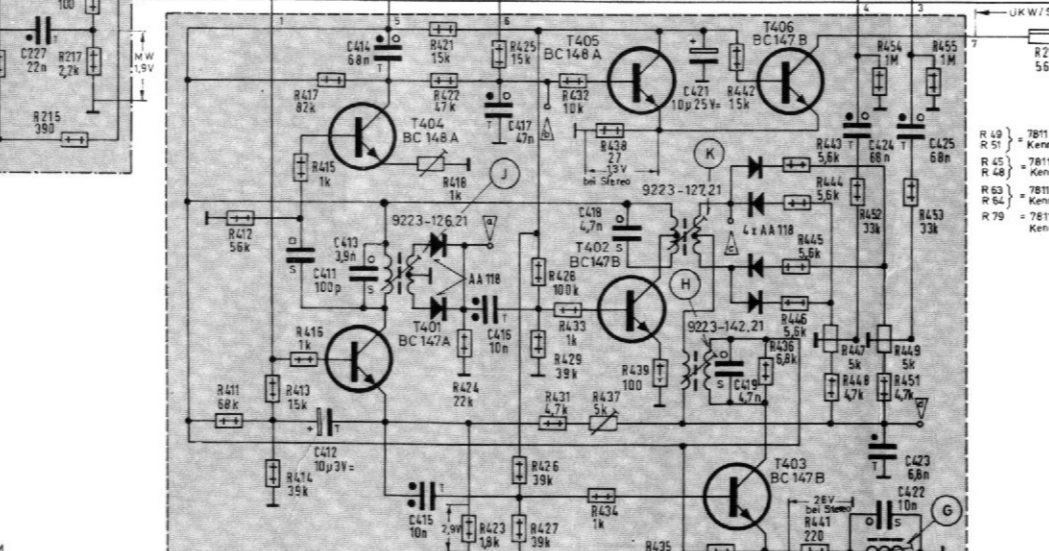
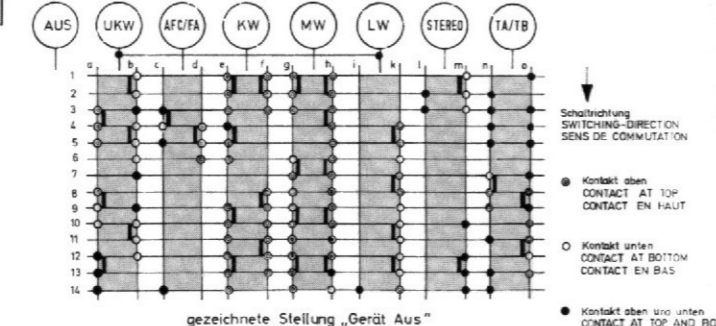
RTV 370



Ferritantenne kompl.
 FERRITE AERIAL
 ANTENNE FERRITE - COMPL.

7701-090

Anderungen vorbehalten
 ALTERATIONS RESERVED
 MODIFICATIONS RESERVEES



Leistungsaufnahme ohne Signal ca. 13 W (UKW)
 beide Kanäle voll ausgesteuert ca. 40 W (UKW)
 POWER CONSUMPTION WITHOUT SIGNAL APPROX. 13 W (FM)
 BOTH CHANNELS AT MAXIMUM CONTROL LEVEL APPROX. 40 W (FM)
 PUISSANCE ABSORBÉE SANS SIGNAL APPROX. 13 W (FM)
 LES DEUX CANAUX À LA MODULATION MAXIMUM APPROX. 40 W (FM)

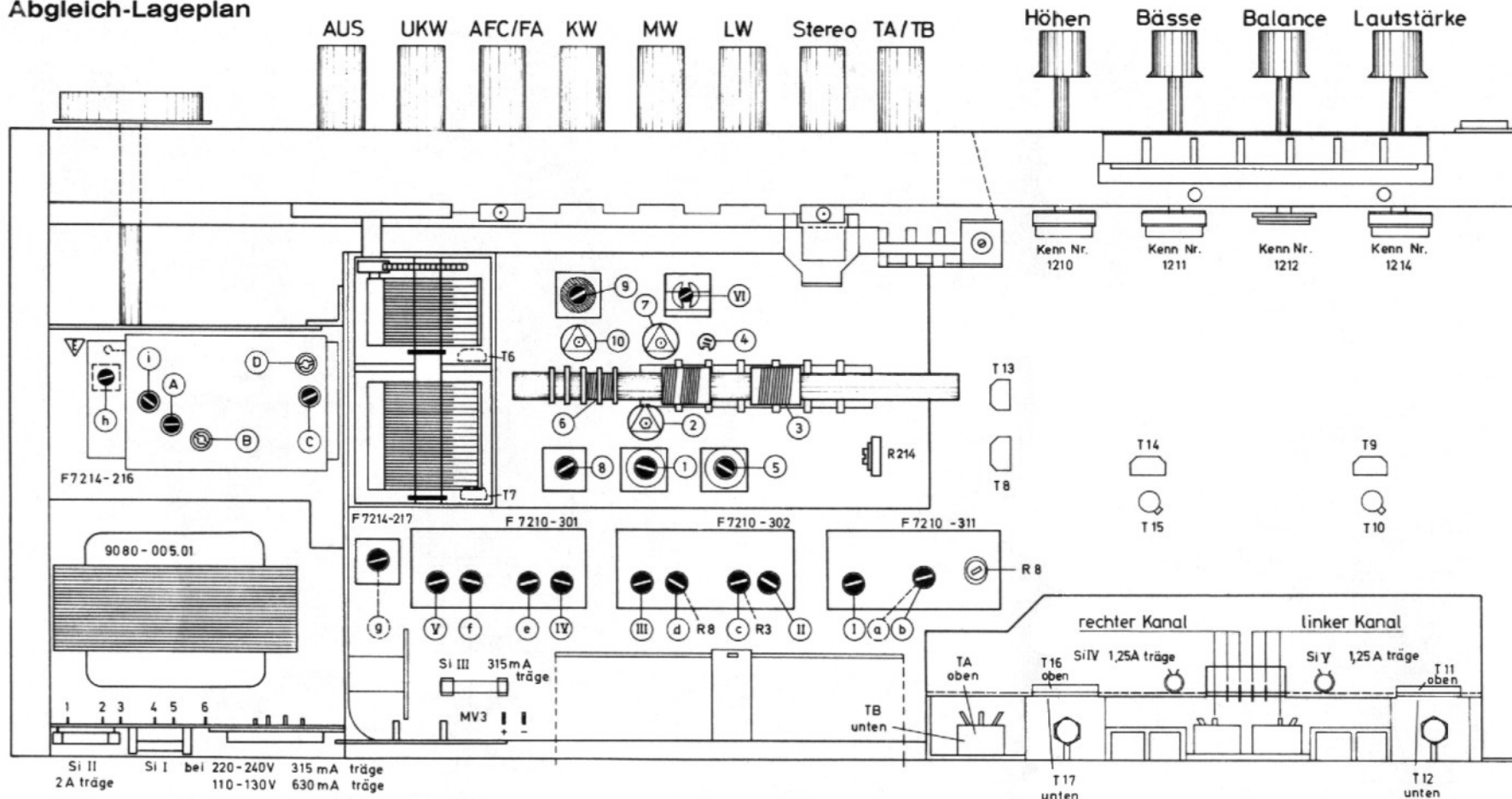
Spannungswähler gez. Stellung 220V
 VOLTAGE SELECTOR SHOWN POSITION 220V
 SELECTEUR DE TENSION DESINÉE EN POSITION 220V

6.5. 40mA stf
 6.5. 40mA stf

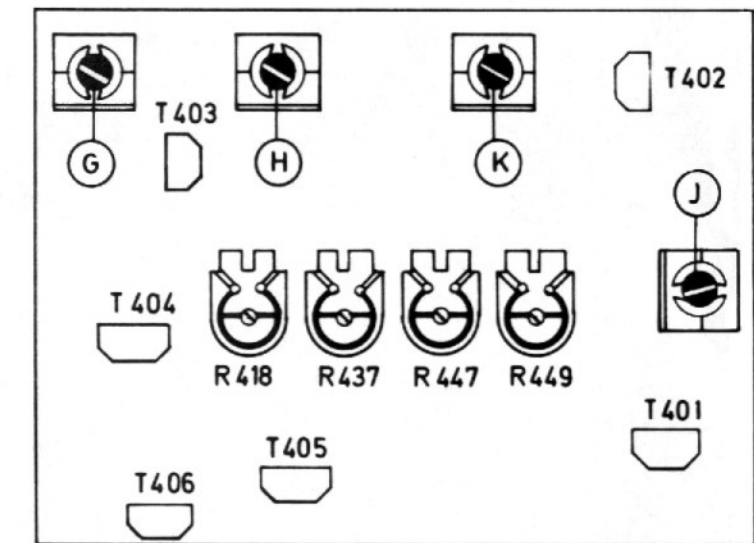
GRUNDIG WERKE GMBH FURTH (BAY.)
 Grundchassis CS 350 a
 (19-8060-1001)
 RTV 370
 (11-1571-1101)

C:	1, 2, 3, 4, 150, 301, 302, 303, 304, 305, 306, 307, 308, 309, 311, 312, 313, 314, 315, 316, 317, 318, 319, 320, 321, 322, 323, 324, 325, 326, 327, 328, 329, 330, 331, 332, 333, 334, 335, 336, 337, 338, 339, 340, 341, 342, 343, 344, 345, 346, 347, 348, 349, 350, 351, 352, 353, 354, 355, 356, 357, 358, 359, 360, 361, 362, 363, 364, 365, 366, 367, 368, 369, 370, 371, 372, 373, 374, 375, 376, 377, 378, 379, 380, 381, 382, 383, 384, 385, 386, 387, 388, 389, 390, 391, 392, 393, 394, 395, 396, 397, 398, 399, 400, 401, 402, 403, 404, 405, 406, 407, 408, 409, 410, 411, 412, 413, 414, 415, 416, 417, 418, 419, 420, 421, 422, 423, 424, 425, 426, 427, 428, 429, 430, 431, 432, 433, 434, 435, 436, 437, 438, 439, 440, 441, 442, 443, 444, 445, 446, 447, 448, 449, 450, 451, 452, 453, 454, 455, 456, 457, 458, 459, 460, 461, 462, 463, 464, 465, 466, 467, 468, 469, 470, 471, 472, 473, 474, 475, 476, 477, 478, 479, 480, 481, 482, 483, 484, 485, 486, 487, 488, 489, 490, 491, 492, 493, 494, 495, 496, 497, 498, 499, 500
R:	200, 201, 202, 203, 204, 205, 206, 207, 208, 209, 210, 211, 212, 213, 214, 215, 216, 217, 218, 219, 220, 221, 222, 223, 224, 225, 226, 227, 228, 229, 230, 231, 232, 233, 234, 235, 236, 237, 238, 239, 240, 241, 242, 243, 244, 245, 246, 247, 248, 249, 250, 251, 252, 253, 254, 255, 256, 257, 258, 259, 260, 261, 262, 263, 264, 265, 266, 267, 268, 269, 270, 271, 272, 273, 274, 275, 276, 277, 278, 279, 280, 281, 282, 283, 284, 285, 286, 287, 288, 289, 290, 291, 292, 293, 294, 295, 296, 297, 298, 299, 300, 301, 302, 303, 304, 305, 306, 307, 308, 309, 310, 311, 312, 313, 314, 315, 316, 317, 318, 319, 320, 321, 322, 323, 324, 325, 326, 327, 328, 329, 330, 331, 332, 333, 334, 335, 336, 337, 338, 339, 340, 341, 342, 343, 344, 345, 346, 347, 348, 349, 350, 351, 352, 353, 354, 355, 356, 357, 358, 359, 360, 361, 362, 363, 364, 365, 366, 367, 368, 369, 370, 371, 372, 373, 374, 375, 376, 377, 378, 379, 380, 381, 382, 383, 384, 385, 386, 387, 388, 389, 390, 391, 392, 393, 394, 395, 396, 397, 398, 399, 400, 401, 402, 403, 404, 405, 406, 407, 408, 409, 410, 411, 412, 413, 414, 415, 416, 417, 418, 419, 420, 421, 422, 423, 424, 425, 426, 427, 428, 429, 430, 431, 432, 433, 434, 435, 436, 437, 438, 439, 440, 441, 442, 443, 444, 445, 446, 447, 448, 449, 450, 451, 452, 453, 454, 455, 456, 457, 458, 459, 460, 461, 462, 463, 464, 465, 466, 467, 468, 469, 470, 471, 472, 473, 474, 475, 476, 477, 478, 479, 480, 481, 482, 483, 484, 485, 486, 487, 488, 489, 490, 491, 492, 493, 494, 495, 496, 497, 498, 499, 500

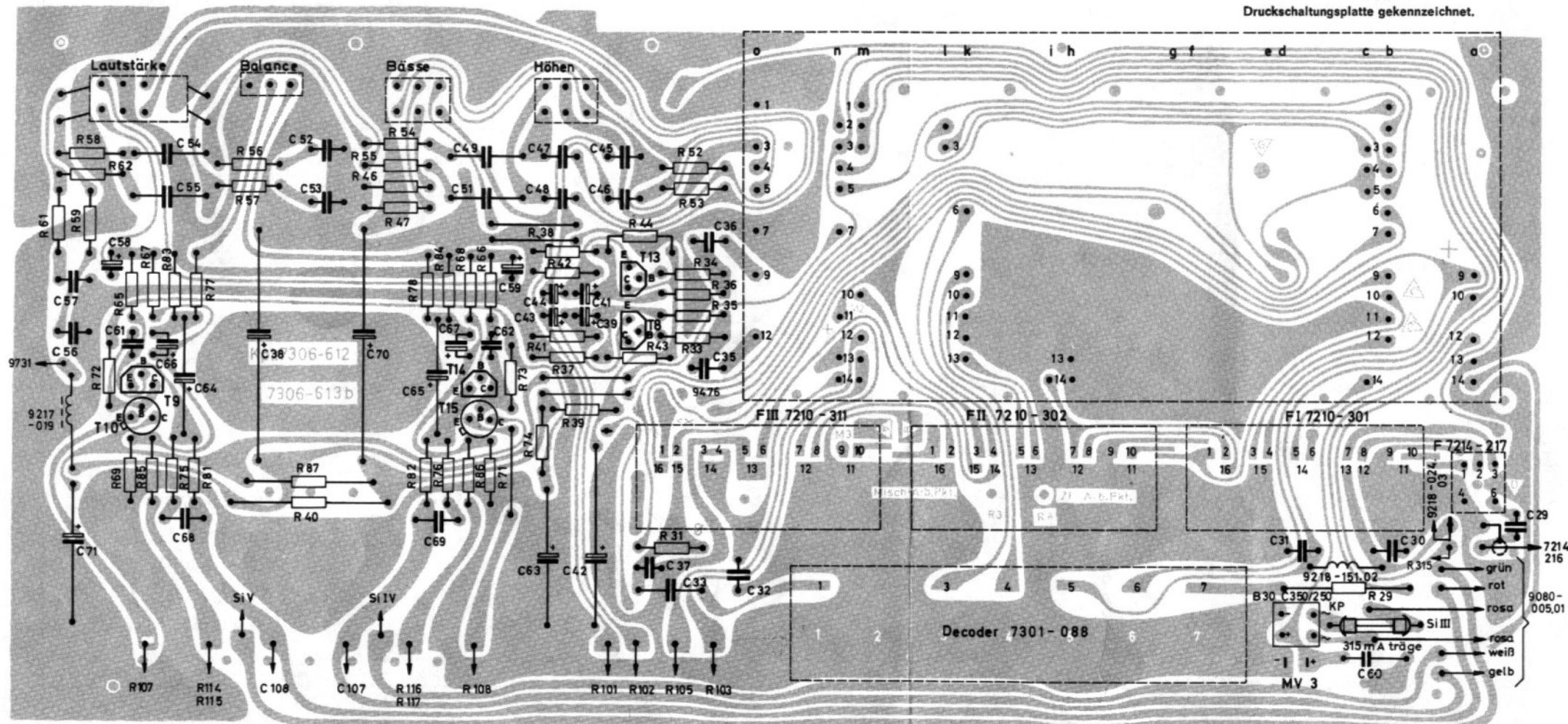
Abgleich-Lageplan



Abgleich-Lageplan Decoder

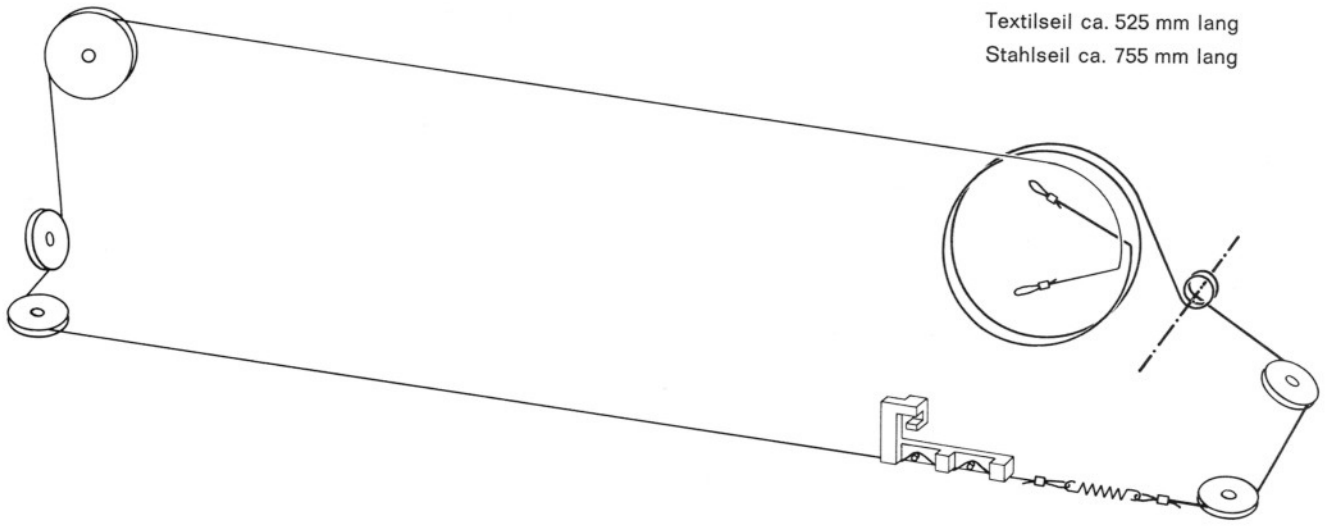


Druckschaltungsplatte, auf die Lötseite gesehen

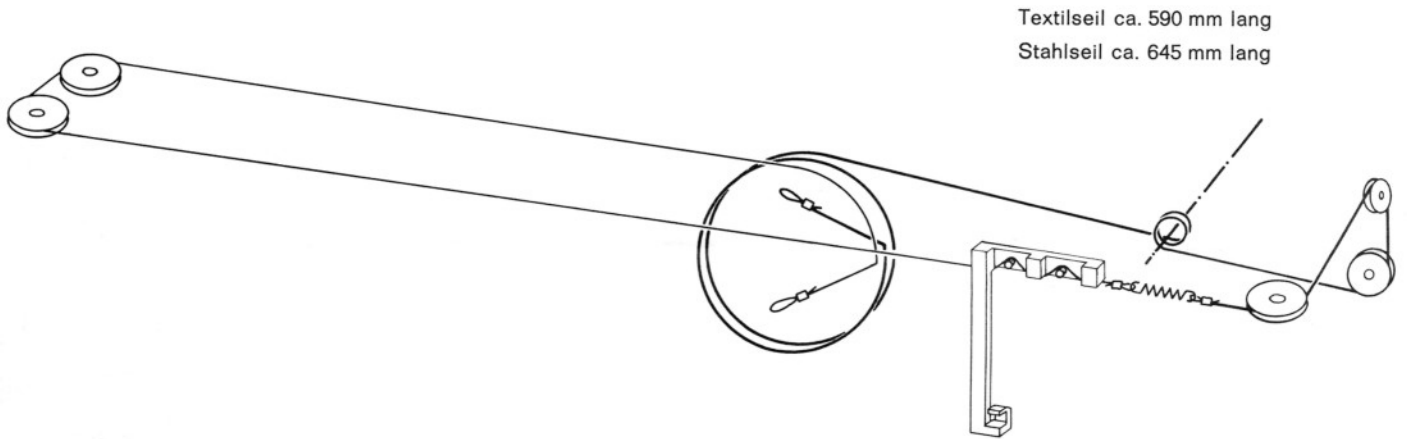


Alle Meß- und Einhängpunkte sind auf der Druckschaltungsplatte gekennzeichnet.

FM-Seilzug, von der Skalenseite aus gesehen



AM-Seilzug, von der Skalenseite aus gesehen



Mischteil, auf die Lötseite gesehen

